

MONTERINGSVEILEDNING

31 cm overhøyde
Versjon 2018-1

Denne veiledningen inneholder viktig informasjon.
Les den før monteringen igangsettes.

GENERELLE INSTRUKSER:

For montering, bruk og vedlikehold av denne porten på en sikker måte, er det flere forutsetninger som må tas. For sikkerheten til alle involverte, vær oppmerksom på de advarsler som er gitt i denne veiledningen.

1. FØR DU STARTER MONTERINGEN, LES DENNE VEILEDNINGEN NØYE.
2. Alle tegninger i denne veiledningen er ment som illustrasjoner.
3. Denne veiledningen er for erfarne portmontører. Det vil si at den ikke er laget for "gjør det selv" montøren eller til bruk under opplæring.
4. Denne veiledningen beskriver installasjonen av LIGA porten. For montering av portåpner følg veiledningen som fulgte med portåpneren. Oppbevar denne veiledningen for fremtidige oppslag.
5. Alle henvisninger til høyre og venstre er gjort med utgangspunkt i at man står inne i garasjen og ser ut.
6. Alle komponenter som fulgte din portleveranse er konstruert for bruk sammen med denne porten.
7. Alle mål er oppgitt i mm.
8. Det er installatørens ansvar at porten installeres ihht enhver tid gjeldende forskrift. (NS-EN 12635).
9. Alle LIGA porter er testet og godkjent ihht (NS-EN 13241-1).
10. Under oppstramming og bruk vil fjærene være under stort spenn. Vær forsiktig og bruk korrekt verktøy ved oppstramming/justering av fjærer.
11. Bruk av andre komponenter, eller montering av tilleggsutstyr, kan ha innvirkning på funksjon, sikkerhet og garanti gitt ved kjøp av denne LIGA porten.
12. Enkelte komponenter kan ha skarpe kanter, bruk hansker under monteringen.
13. Alle illustrasjoner i denne veiledningen er vist med elementer til stålport.
14. Lista Treindustri AS forutsetter at så snart monteringen er igangsatt er denne veiledningen med betingelser forstått og akseptert.

GARANTI, BETINGELSER OG VILKÅR:

Lista Treindustri har som mål å levere 100% ihht ordren mottatt fra kunden. Målet er i virkeligheten ikke alltid mulig å oppnå. Når feil oppstår vil vi korrigere disse på så snart som mulig for å minimalisere ulempene for deg eller din kunde. For at vi skal kunne gjøre dette er det viktig at vi blir informert så snart som mulig om dine problemer med leveransen, og gi oss muligheten til å presentere en rimelig løsning.

Varene skal alltid uten opphold sjekkes for synlige og skjulte skader ved mottak. Skader skal noteres på fraktbrev til transportøren, unnlating av dette medfører at kunden selv må dekke eventuelle kostnader ved omlevering.

Lista Treindustri vil kun refundere en tredjeparts kostnader hvis det er gitt skriftlig tilsagn om dette på forhånd.

Denne veiledningen gir ingen rettigheter ved feilmontering av port eller medfølgende utstyr.

Montering og/eller overflatebehandling må ikke påbegynnes før leveransen er komplett og feilfri.

Feil som oppstår ved feil eller mangelfullt vedlikehold dekkes ikke.

For treporter: Tørkesprekker og kvistlipp kan forekomme, dette omfattes ikke av garantien. Produktene har ikke samme finish på baksiden, småfeil kan forekomme.

Overflatebehandling.

LIGA treporter og dører skal behandles før monteringen.

Det gis ingen garanti på porter eller dører som er montert ubehandlet!

Lista Treindustri AS anbefaler at red cedar portene og dørene påføres Gori 22 fargeløs beis vått i vått.

Etter tørking påføres minimum 3 tynne strøk Gori 88 med tørk mellom hvert strøk.

De øvrige porttyper anbefales min. 2 strøk lys farget beis eller maling. Det frarådes å behandle med mørk beis eller maling. Dette p.g.a. at mørk overflate reflekterer solstrålene dårlig slik at overflaten blir meget varm, dette gir stor belastning på trevirket Tre er et naturprodukt som påvirkes av vær og vind.

Portene og dørene skal behandles på begge sider. Portene må behandles regelmessig.

Vedlikehold.

For vedlikeholdsanvisninger henvises til FDV dokumentasjonen som er tilgjengelig på våre hjemmesider, <http://www.liga.no>

Monteringsmateriell.

A.		6 x 19 selvborende
B.		6 x 40 treskrue
C.		M8 x 25
C1.		M8 x 40
D.		M6 x 15 <i>For feste av skinner til veggvinkler</i>
L.		3 x 25 treskrue
10.1		10mm avstandshylse
E.		M8 x 20 låsebolt
E1.		M7 x 20 låsebolt
F.		M6 x 17 <i>For feste av glideplate til hengsle, ligger i egen pose</i>
G.		M8
H.		M7
I.		M6
K.		25 x 10 mm avstandsring

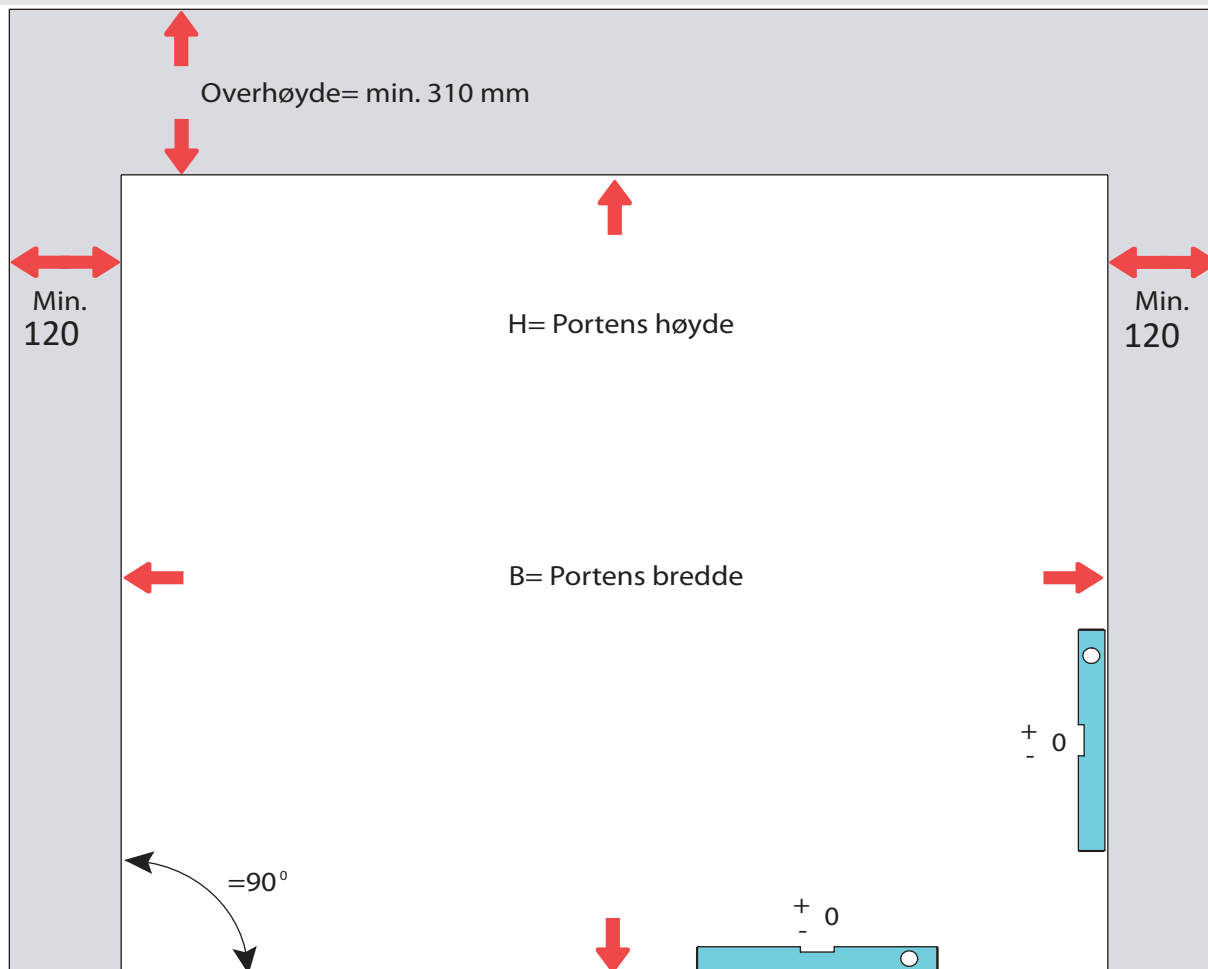
Posene med monteringsmateriell inneholder materiell for flere typer porter.

Etter endt montering kan det være skruer, muttere osv til overs

DELELISTE - LIGA PORTEN

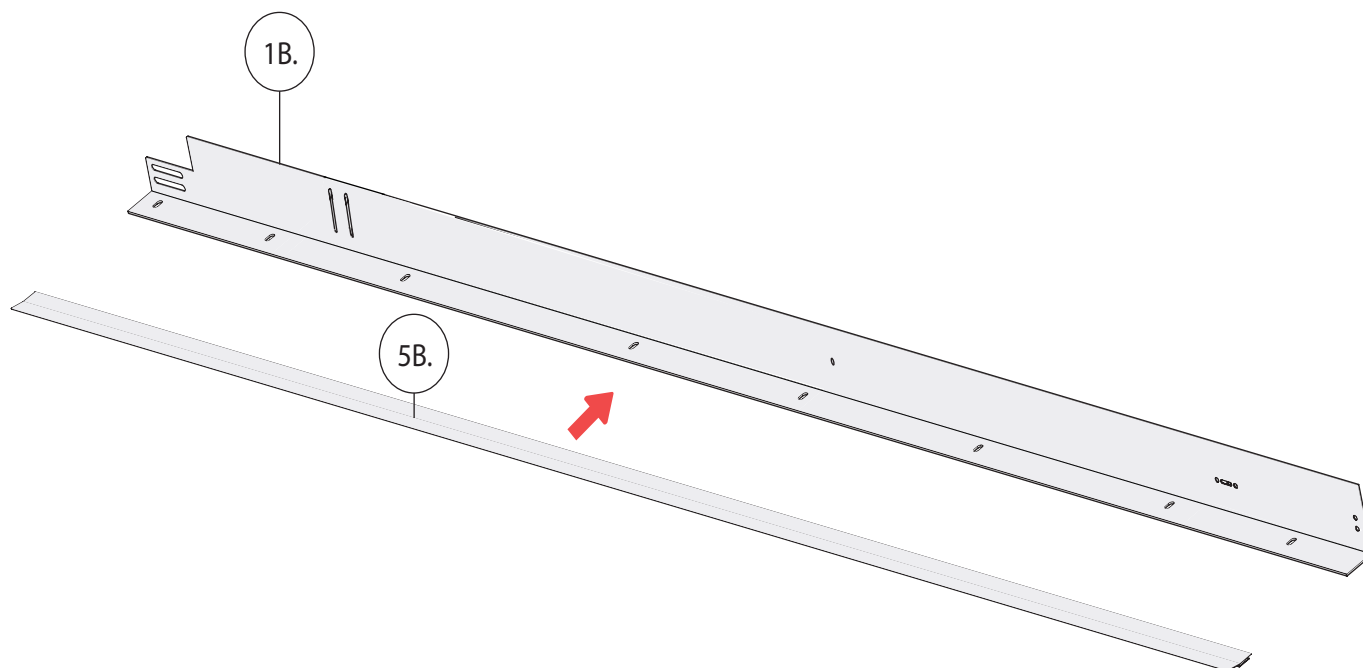
Nr.	Benevnelse	Stålport	Treport
1A.	Karmvinkel venstre	1	1
1B.	Karmvinkel høyre	1	1
2A.	Veggskinne venstre	1	1
2B.	Veggskinne høyre	1	1
3.	Portseksjoner	Antall avhenger av porthøyde	
4.	Bunnlist	1	
5 a - b	Sorte sidelister	2	
6.	Sort topplis	1	
7A.	Bunnhenger venstre	1 par	1 par
7B.	Bunnhenger høyre		
8.1.	Midthengsle stålport	Antall avhenger av portens størrelse	
8.2.	Midthengsle treport		
9.	Sidehengsle		
9.1.	Glidplate stålport		
9.2.	Glidplate treport		
10.	Skinnehjul		
11.	Vaier	1 par	1 par
12A.	Takskinne venstre	1	1
12B.	Takskinne høyre	1	1
13.	Takfeste	4	4
14A.	Endebrakett venstre	1 par	1 par
14B.	Endebrakett høyre		
15A.	Vaiertrommel venstre "rød"	1 par	1 par
15B.	Vaiertrommel høyre "sort"		
16A.	Fjærlås venstre, merket 50-L	Type fjærlås, antall fjærer, og akslinger avhenger av portens størrelse og vekt	
16B.	Fjærlås høyre, merket 50-R		
17A.	Torsjonsfjær venstre, sort endemerking		
17B.	Torsjonsfjær høyre, rød endemerking		
18.	Aksling		
19.	Midtbrakett	Kun porter med todelt aksling	
20.	Akselskjøt		
21.	Topphenger	2	2
22.	Oppstrammingsjern	2	2
23.	Disp		
24.	U-barer	Antall avhenger av portbredde	

Figur 1 - Målskjema.



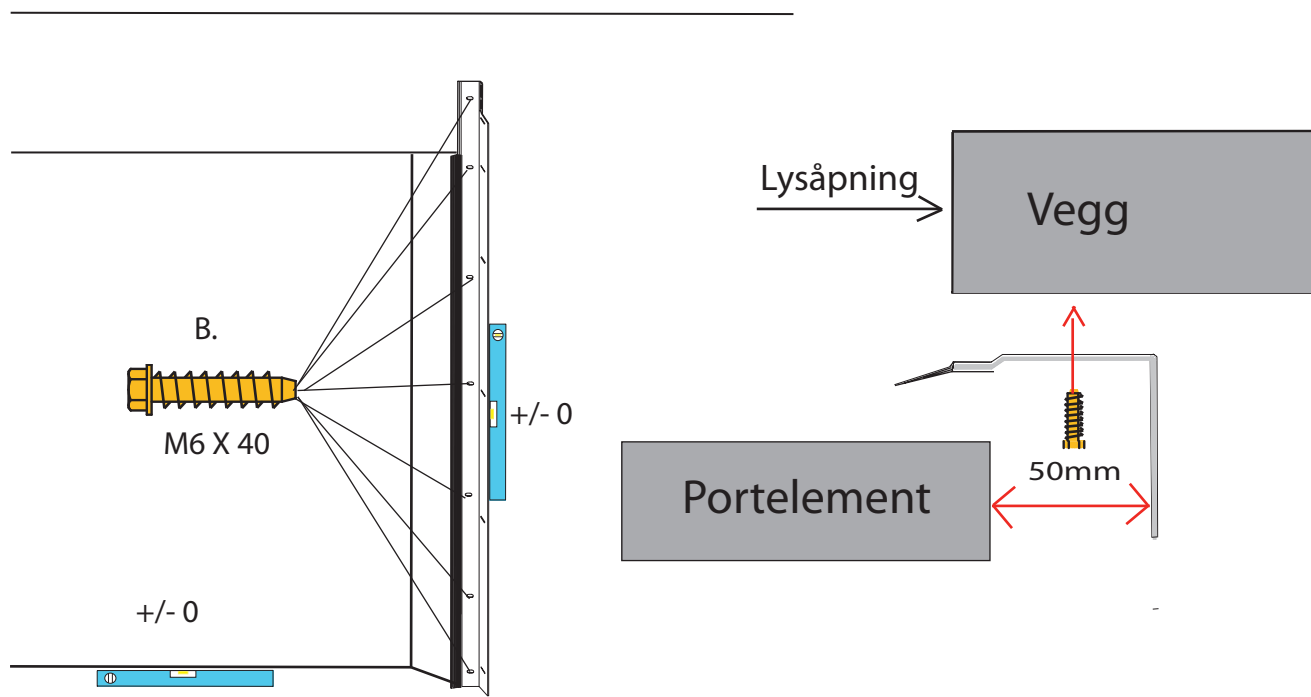
Før monteringen igangsettes må det sjekkes at porten passer til portåpningen. Åpningen skal være i lodd og vater, ellers må det korrigeres for eventuelle skjevheter under monteringen.

Figur 2 - Klargjøring av karmvinkel.



Sett sammen høyre karmvinkel (1B) og sidelist (5B).
Sett sammen venstre karmvinkel (2A) og sidelist (5A).
Illustrasjonen viser høyre side.

Figur 3 - Montering av karmvinkler og lister.

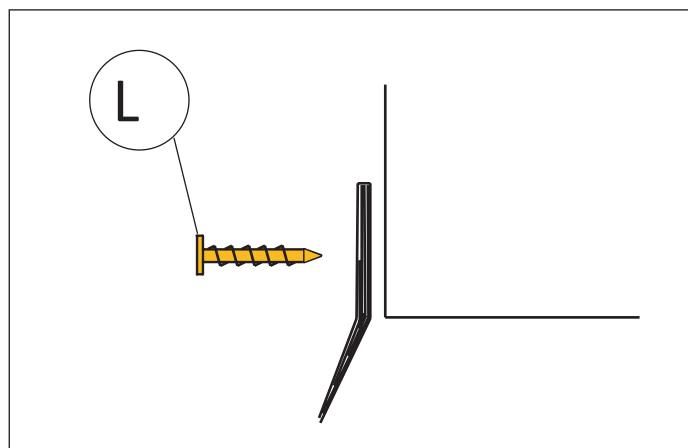


Sett nederste portelement i åpningen, fordel overlapp likt på begge sider. Mål 50 mm ut på hver side av portelementer og sett et merke. Monter karmvinkel og sørg for at disse er i lodd og i vater.

Karmvinkel festet med skrue (B).

Illustrasjonen viser høyre side.

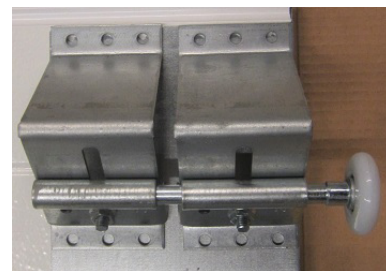
Figur 4 - Montering av karmvinkler og lister.



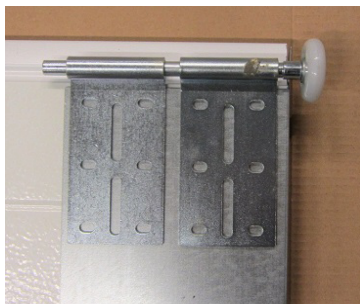
Toppliste (6) plasseres mellom sidelistene slik som illustrasjonen over viser. Topplisten festes med skrue (L) for hver 25 - 30 cm.

Montering av hengsler, topp- og bunnhengere på porter $\geq 500\text{cm}$ bredde

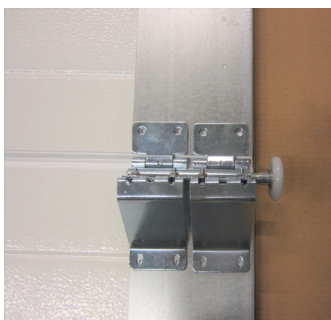
For enkle taks Skinner:
Toppengere monteres parvis,
glideplate enten under eller
over braketten. Velg det som
passer installasjonen
Hjul med lang aksel



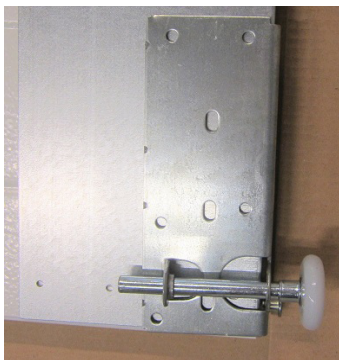
For doble taks Skinner
Toppengere monteres parvis
Hjul med lang aksel



Sidehengsler
monteres parvis,
Hjul med lang
aksel



Hjul med kort aksel
i bunnhenger



Eksempel på montering av
avstivere/u-bar på port. Gjelder
porter $\geq 500\text{cm}$ bredde

1 stk pr ledd



Figur 5 - Klargjøring av bunnelement.

STÅLPORT: Stålporthene leveres med ferdig påmontert bunnlist.

TREPORT: Elementer er nummerert, bunnelement er nr 1.

Stålpport/treport:	Legg bunnelementet over to bukker med yttersiden ned.
Stålpport:	Fjern beskyttelsesplasten på begge sider av elementet.
Stålpport/treport:	Monter bunnhenger (7A) på venstre side og (7B) på høyre side, festes med skrue (A).
Stålpport/treport:	Monter sidehengsler (9) med skrue (A).
Stålpport:	Monter midthengsler (8.1) i hht tabell under.
Portbredde: 100 - 290 cm	1 stk midthengsle (8.1) sentrert mellom sidehengsler (9).
Portbredde: 291 - 399 cm	2 stk midthengsler (8.1) fordelt likt ut mellom sidehengsler (9).
Portbredde: 400 - 547 cm	3 stk midthengsler (8.1) fordelt likt ut mellom sidehengsler (9).

Tre: Monter midthengsle (8.2) på hvert vertikale ramtre.

Stålpport/treport: Sett på vaier (11) på bunnhengere.

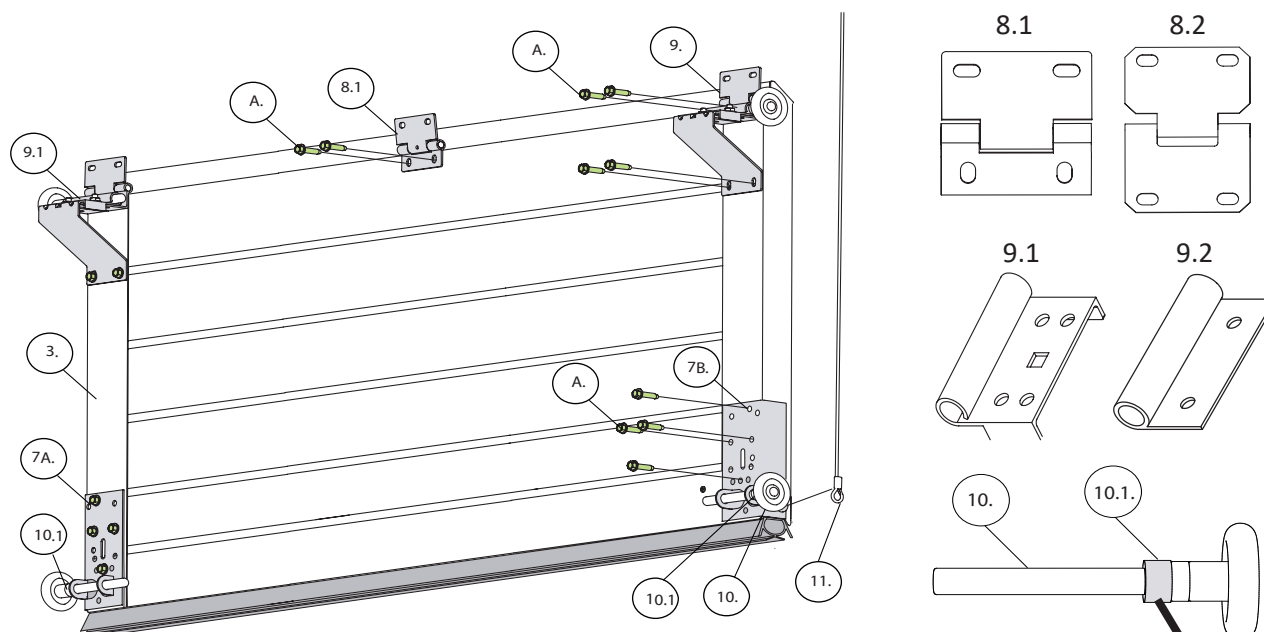
Stålpport/treport: Tre inn skinnehjul (10) med **10 mm avstandstykket (10.1)** i bunnhengere

Stålpport/treport: Monter glideplate (stålpport 9.1)/(treport 9.2) på sidehengsle (9).

Stålpport/treport: Monter eventuelle U-barer (24) - ref figur 13.

Viktig: På treporter skal portelementer forborres med $\varnothing 4,5$ mm, 25 mm dypt.

SE FORIGE SIDE FOR MONTERING AV BESLAG PÅ PORTER ≥ 500 cm



Skrue A. Selborende skruer.
Poser á 30 eller 40 stk

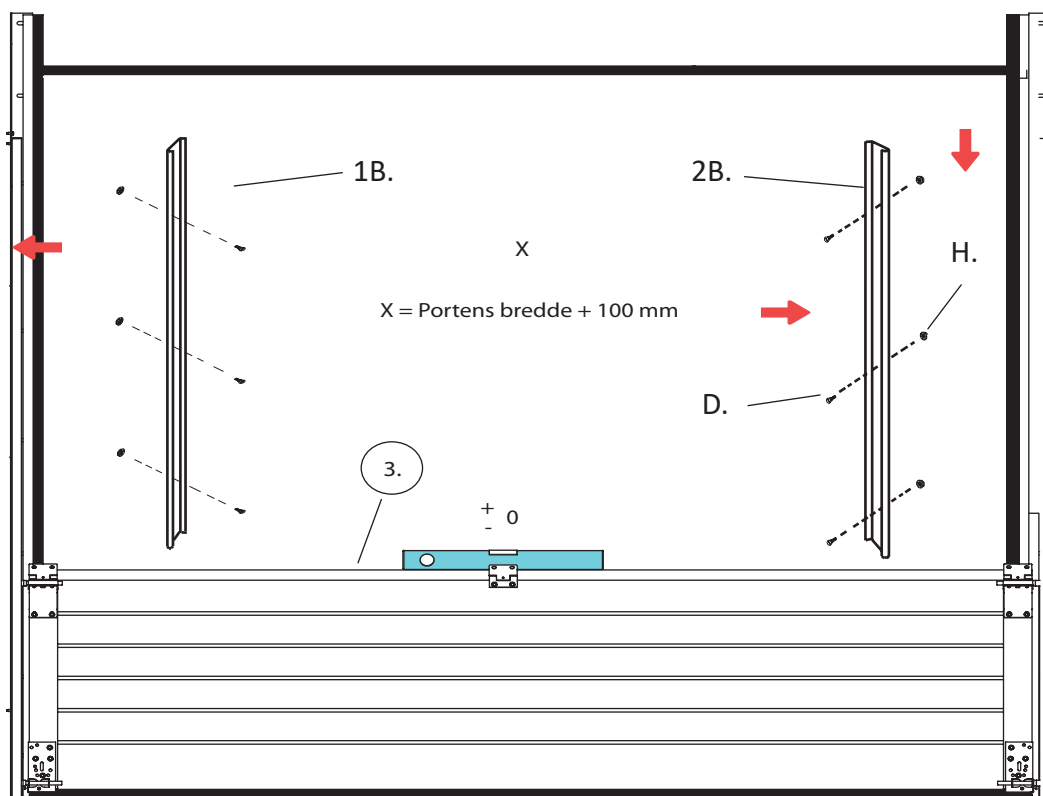


Skrue F. feste av glideplate 9.1 til sidehengsle.
Pose á 12 stk



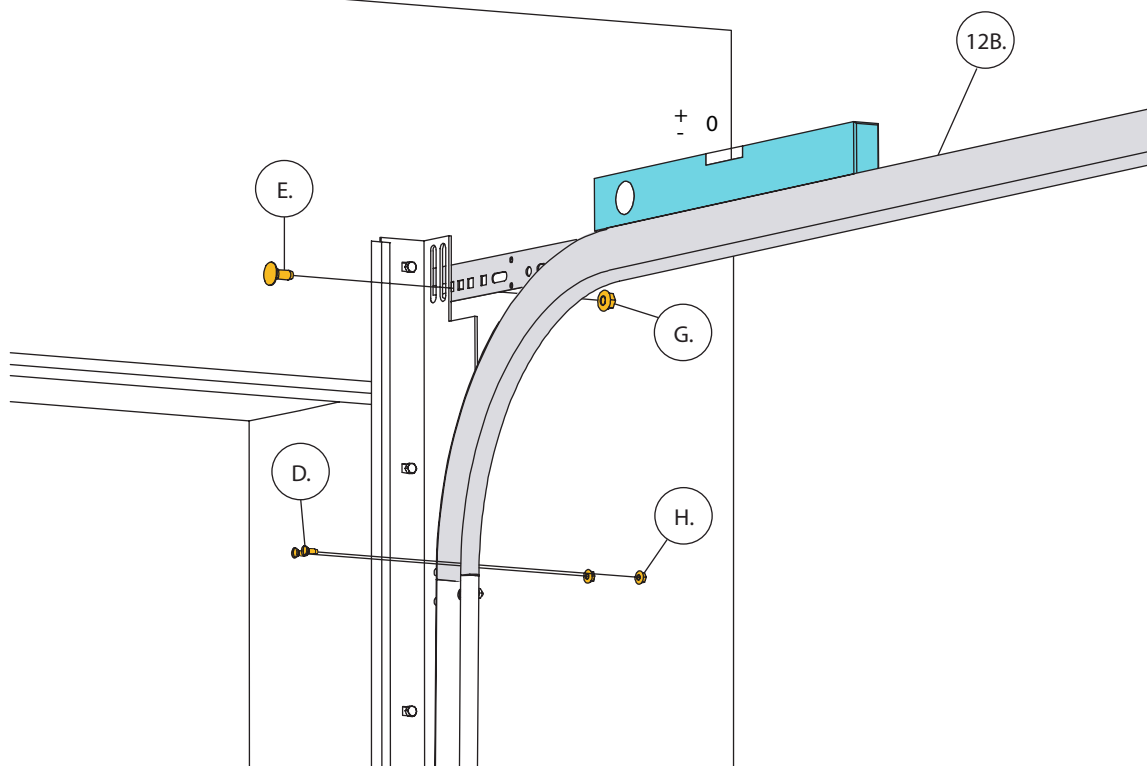
Avstandshylse 10.1.
En på hver bunnhenger og en på hver topphenger

Figur 6 - Montering av karmvinkler og bunnelement.



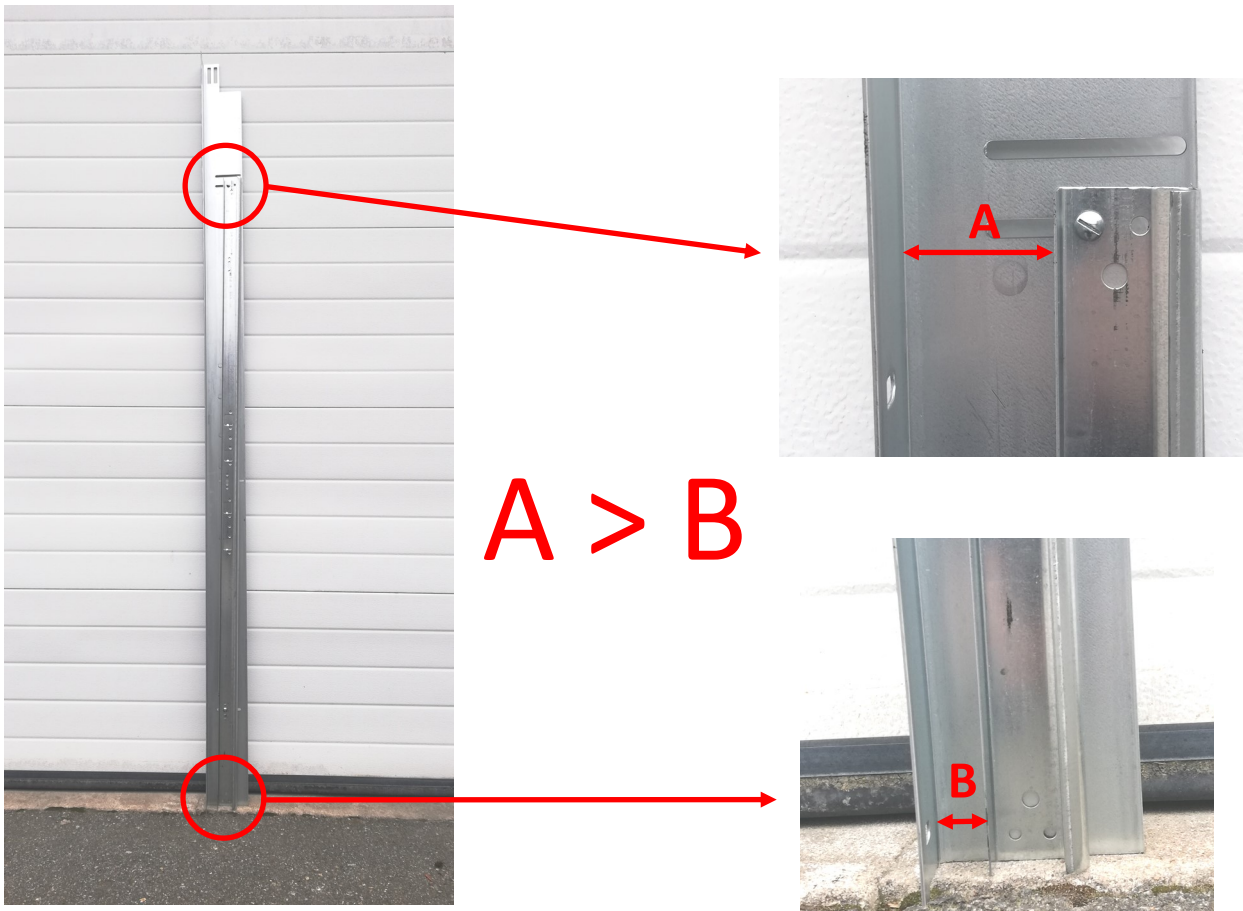
Sentrer bunnelementet (3) i åpningen, sjekk at elementet er i vater! Tre veggskinne (1B og 2B) inn på skinnehjul (10) på bunneksjon. Veggskinner festes med skrue (D) og mutter (H).

Figur 7.1 - Montering av takskinne.



Sett opp takskinne (12B) på høyre side, festes til karmvinkel med bolt (E) og mutter (G). I skjøten mellom takskinne og veggskinne brukes skrue (D) og mutter (H). Vatre opp takskinne og skru fast. Gjør det samme på venstre side
Illustrasjonen viser monteringen på høyre side.

Montering av veggskinne



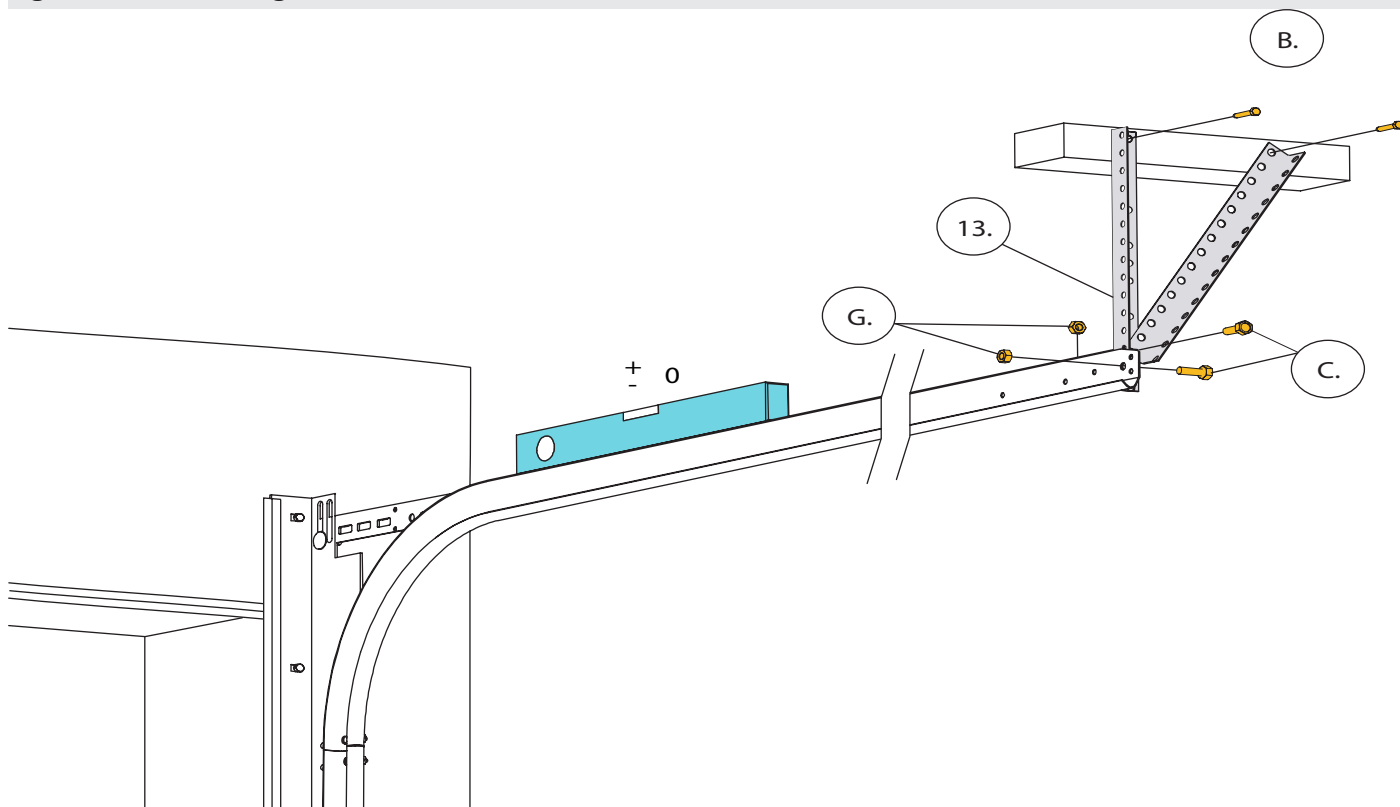
Veggskinnen skal helle innover i toppen



Avstand A: la bakkant av skinne og vinkel flukte

Avstand B: justeres ved å skyve skinnen mot veggen. Skal være 2–3mm klaring mellom portelement og vegg på fremsiden

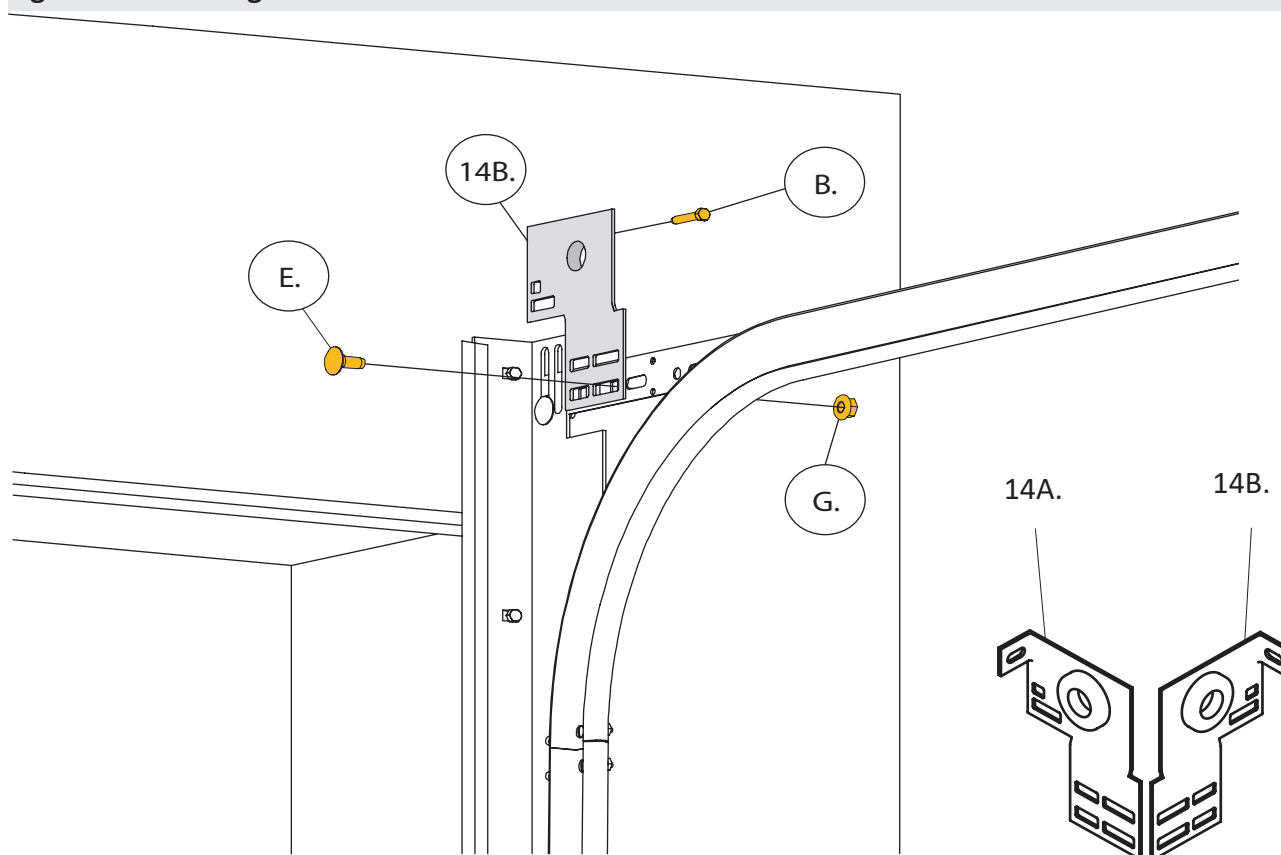
Figur 7.2 - Montering av takfester.



Sett opp takfester (13). Påse at takskindene er i vater og at de er diagonale i forhold til hverandre. Takfestene festes i takkonstruksjonen med treskrue (B) og forbindes til takskinden med bolt (C) og mutter (G). Mutter skal være inne i takskinden. Bolten fungerer også som endestopper. Illustrasjonen viser monteringen på høyre side.

Viktig: Takfeste må festes forsvarlig og må tåle en trekkraft på minimum 3kN (300kg).

Figur 8 - Montering av endebraketter.



Sett opp endebrakett (14A) på venstre side og (14B) på høyre side. Festes til takskinden med bolt (E) og mutter (G). Festes til vegg med treskrue (B).

Illustrasjonen viser monteringen på høyre side.

Figur 9 - Montering av torsjonsfjær(er).

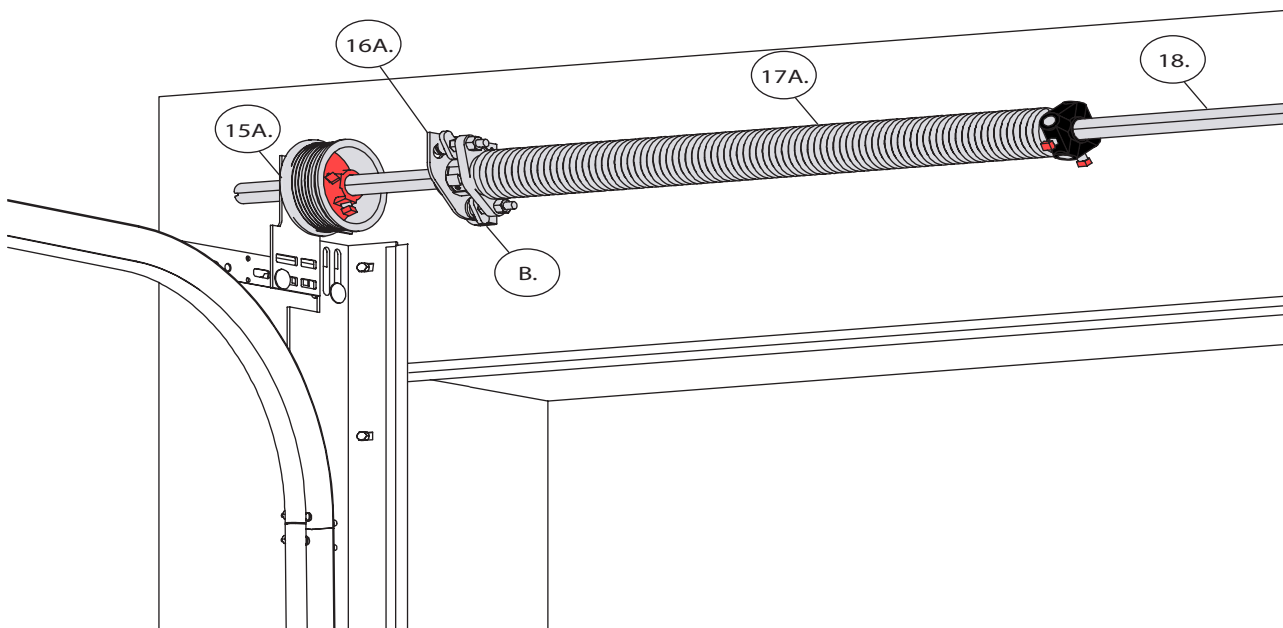
Din port er levert med enten en eller flere fjærer. Stadfest hvor mange og hvilken type fjærer (svart eller rød endemerking) som fulgte med din port, velg deretter korrekt figur for monteringen. (9.1, 9.2 eller 9.1 og 9.2 i kombinasjon).

Figur 9.1 - 1 stk torsjonsfjær, SVART endemerking.

Tre røde vaiertrommel (15A), fjærlås (16A), torsjonsfjær (17A) og sort vaiertrommel (15B) inn på akslingen (18). Tre deretter akslingen inn på endebrakettene (14A) og (14B). Skru torsjonsfjæren fast til fjærlåsen. Fjærlåsen festes til vegg med 2 stk treskruer (B).

OBS

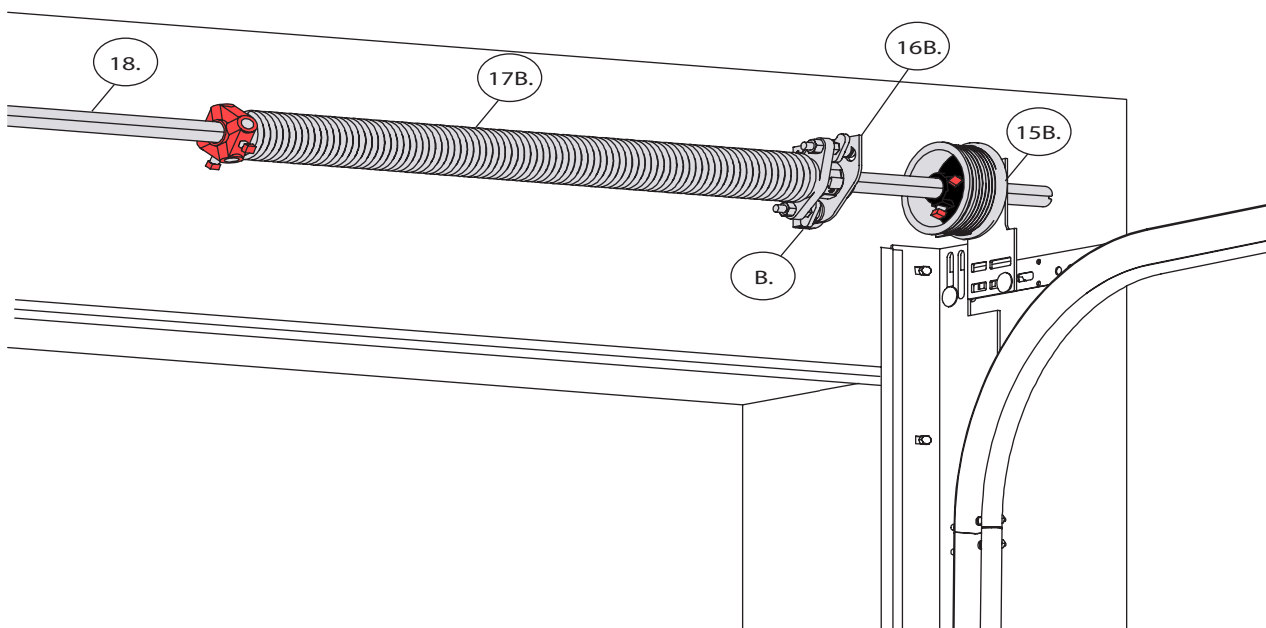
Sjekk at vaiertromlene 15A og 15B er skjøvet helt ut mot endebrakettene 14A og 14B og at settskruene er skrudd forsvarlig til.



Figur 9.2 - 1 stk torsjonsfjær, RØD endemerking.

Tre sorte vaiertrommel (15B), fjærlås (16B), torsjonsfjær (17B) og rød vaiertrommel (15A) inn på akslingen (18). Tre deretter akslingen inn på endebrakettene (14A) og (14B). Skru torsjonsfjæren fast på fjærlås. Fjærlåsen festes til vegg med 2 stk treskruer (B).

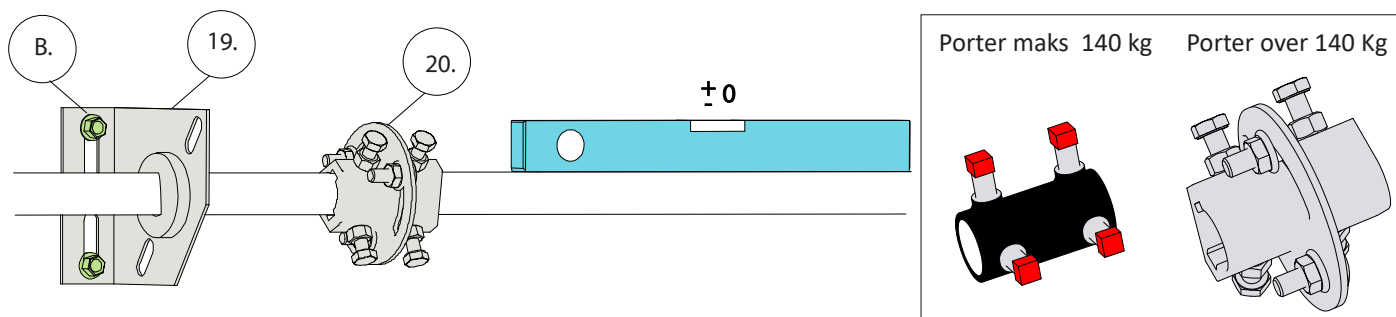
Viktig: Husk å stramme unbraco skruene på tannhjul til fjærlås!



Figur 9.1 og 9.2 i kombinasjon - 1 stk SVART og 1 stk RØD torsjonsfjær.

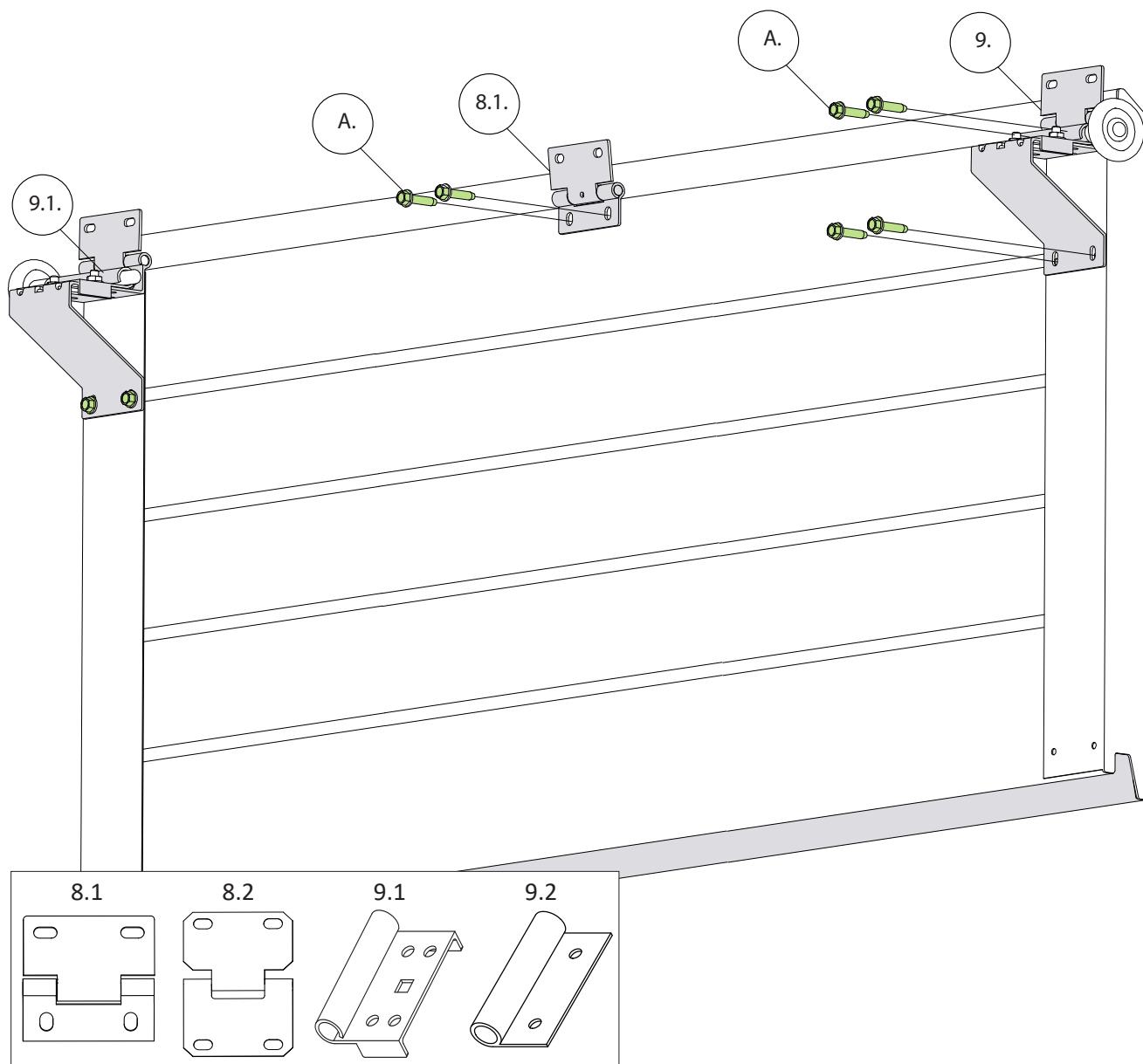
Følg anvisningene for både fig 9.1 og 9.2. Dersom det er levert 2-delt aksling, se også fig 10.

Figur 10 - Montering av midtbrakett og akselskjøt - kun på porter hvor de er levert 2-delt aksling.



Akslinger skjøtes slik tegningen viser, påse at det er 5 mm klaring mellom akslingene i skjøten. Akslingskjøten (20) må strammes slik at akslingene ikke forskyver seg i forhold til hverandre. Akslinger vatres opp og midtbraketten festes til vegg med treskrue (B).

Figur 11 - Montering av midtelementer.

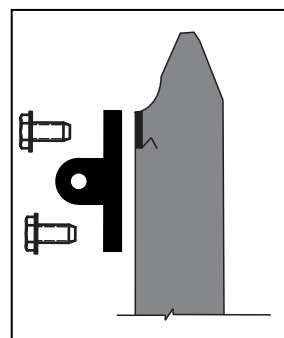


Legg midtelementet over to bukker med yttersiden ned, monter sidehengsler (9) på begge sider. Midthengsle (stålport 8.1)/(treport 8.2) monteres likt som på bunnseksjon. Monter eventuell U-bar, ref figur 13. Sett elementet på plass i åpningen, låses fast ved å montere glideplate (stålport 9.1)/(treport 9.2) og skinnehjul (10). Lodd opp seksjonen og skru fast glideplatene. Dette punktet gjentas til kun toppledd gjenstår.

Viktig: På treporter skal portelementer forborres med Ø 4,5 mm, 25 mm dypt.

Figur 12 - Montering av portåpnerfeste.

Åpnerfeste følger med portåpneren og kan variere i utførelse, åpnerfeste er derfor ikke tegnet inn.
Åpnerfeste monteres så høyt opp som mulig på den slette delen av det øverste elementet.

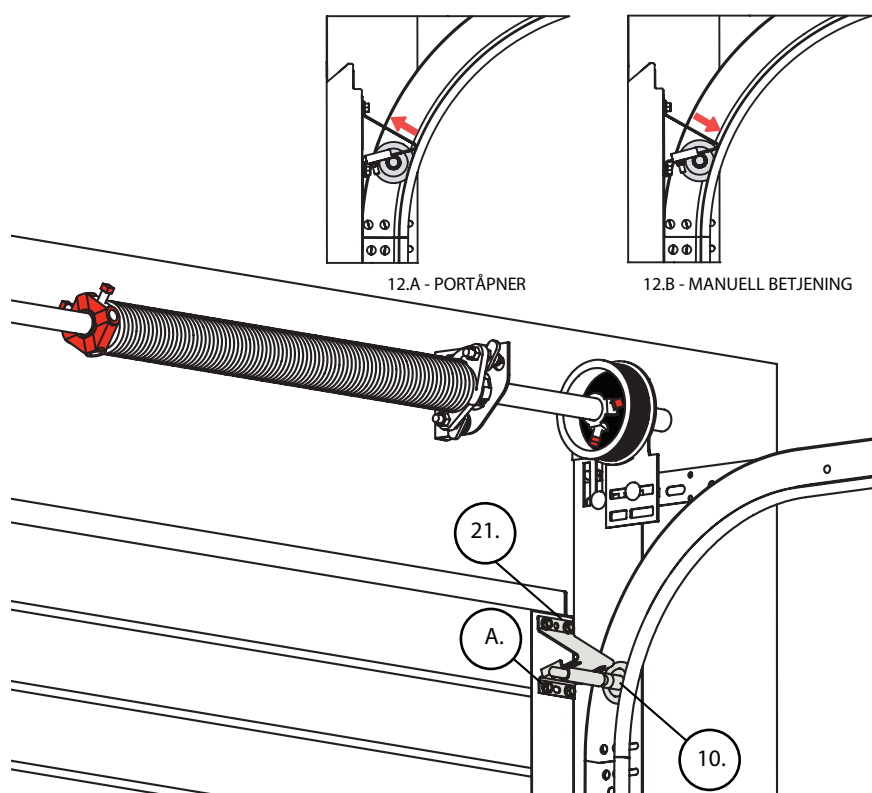


Åpnerfeste ligger i esken med portåpneren.

Åpnerfestet sentreres på toppseksjon (så høyt som mulig på den flate delen) og festes med skrue (A).
Er det glass i senter av porten forskyves åpnerfeste ut av senter mellom to glass.

I monteringsveiledningen til produsenten av portåpneren kan det stå at åpnerfestet skal monteres et stykke ned på portelementet (fra 0 til 130mm) Dette gjelder ikke for LIGA porten, her skal åpnerfestet monteres som vist på illustrasjonen

Figur 13 - Montering av toppseksjon og topphenger.

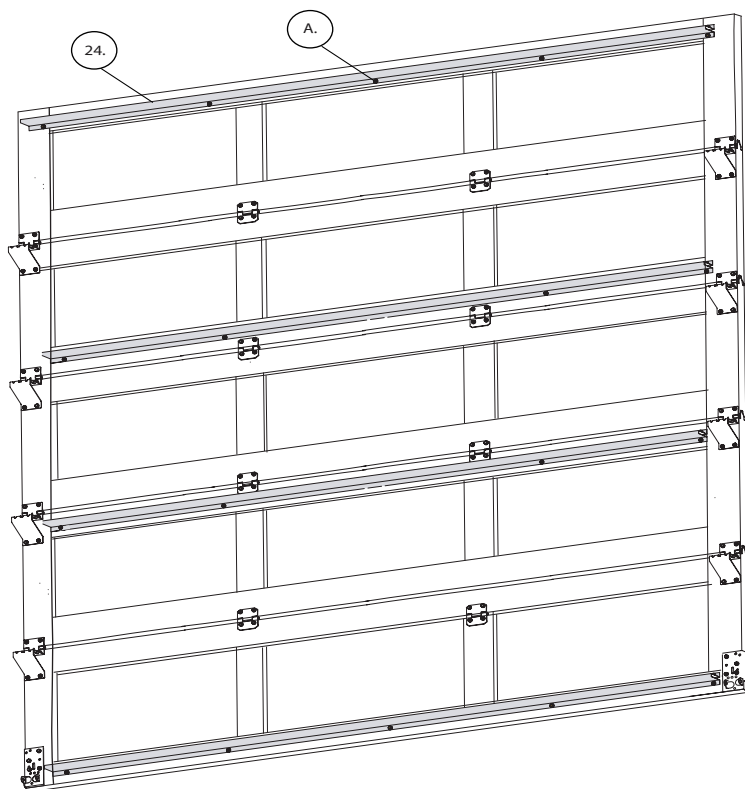


Legg topelementet over bukkene med yttersiden ned, monter eventuelt portåpnerfeste (fig 13) og Ubar (fig 15 for treport) og (fig 16 for stålport)

Finn frem topphenger (21) og skinnehjul (10) med **10 mm avstandstykke (10.1)**. Sett elementet på plass og sikre den med å montere topphenger (21) med skruer (A). Plassering kan variere noe.

Viktig: På treporter skal portelementer forborres med Ø 4,5 mm, 25 mm dypt.

Figur 14 - Montering av U-bar (metallavstivere) på treport.



5. Hvis din port er levert med flere avstivere enn anvist på skissen, plasser disse ut over portelementene.

U-barer festes med skrue (A).

4.

Viktig: På treporter skal portelementer forborres med \varnothing 4,5 mm, 25 mm dypt.

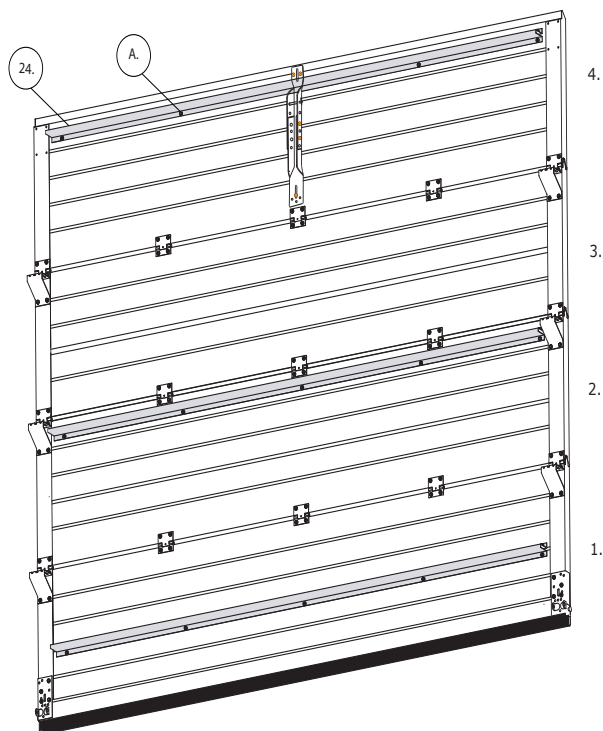
3.

2.

1.

Hvis din port er levert med U-barer (metallavstivere) 24 monteres disse ihht til figurene. Antall U-barer til treporter kan variere i antall, mens antallet U-barer til stålporter varierer fra 1 til 3 stk.

Figur 15 - Montering av U-bar (metallavstivere) på stålport.



4. Vanligvis leveres større porter med 2 U-barer. Disse festes midt på element 2 og 4. Er det vindu i elementene må U-barer plasseres over eller under vindu

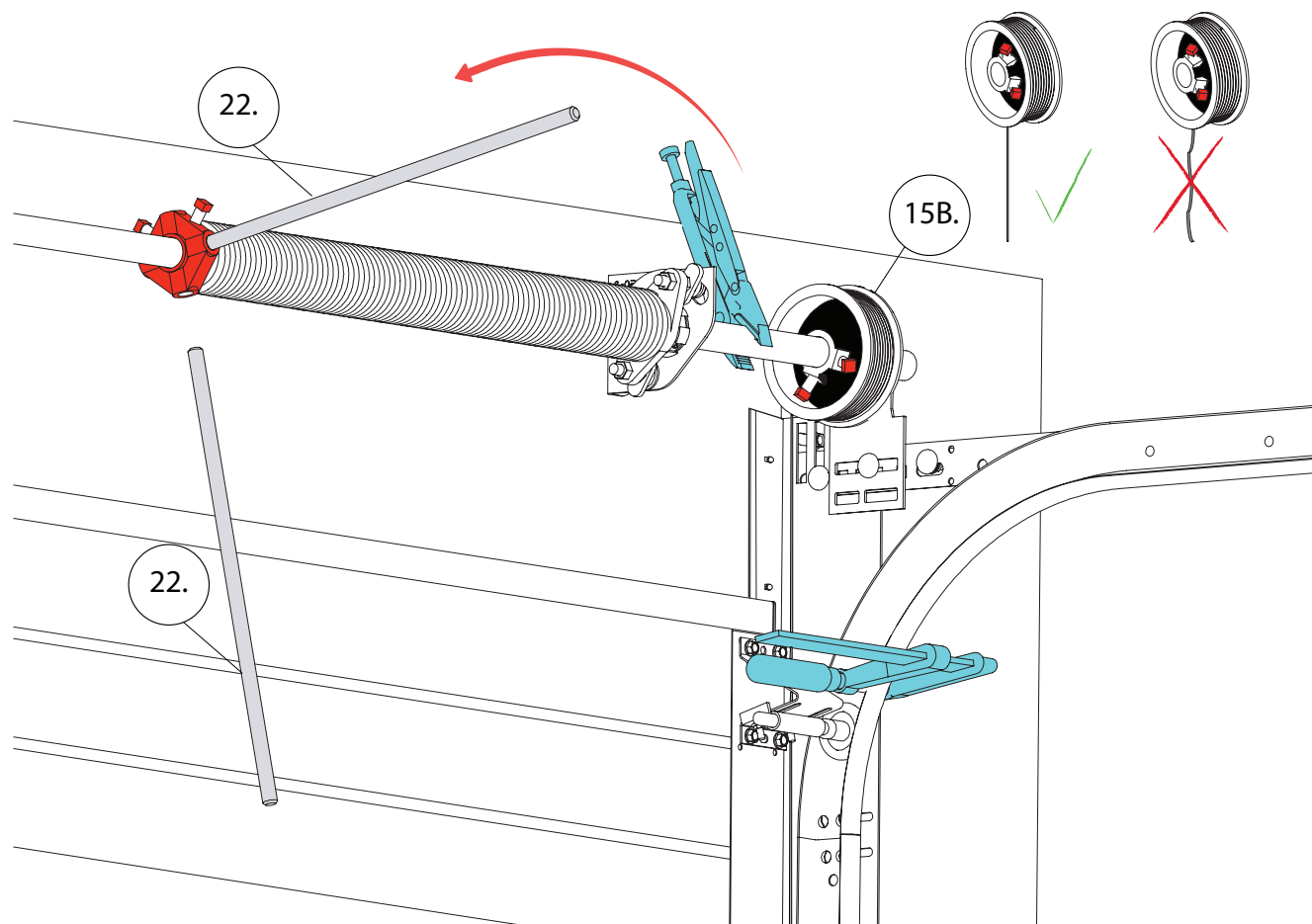
Eks: Port levert med 3 stk U-barer. U-barer (24) monteres på seksjon merket 2, 3 og 4 på figuren.

3.

2.

1.

Figur 14 - Oppstramming av torsjonsfjærer.



Portens høyde i mm	Omd	Antall 1/4 omd	Portens høyde i mm	Omd	Antall 1/4 omd
1800	6,7	27	2800	9,5	38
1900	7,0	28	2900	9,8	39
2000	7,3	29	3000	10,1	40
2100	7,6	30	3100	10,4	41
2200	7,9	31	3200	10,7	42
2300	8,1	32	3300	11,0	44
2400	8,4	33	3400	11,3	45
2500	8,7	34	3500	11,6	46
2600	8,9	35	3600	11,9	47
2700	9,2	36	3700	12,2	48

Oppstramming av torsjonsfjærer (17A) og/eller (17B) utføres på følgende måte:

1. Lås porten i lukket stilling med f.eks. en tvinge over et skinnehjul.
2. Stram opp vaier (11) på vaiertrommel (15B). Fest vaiertrommelen til akslingen (18). Sett en låsetang på akslingen slik at vaieren holder seg stram. Stram deretter opp vaieren (11) tilsvarende på motsatt side. Begge vaiere skal være like stramme.

Viktig: Pass på at settskrue til trommel ikke kommer i kilesporet!!

3. Stram opp torsjonsfjær(ene) med riktig antall omdreininger ihht til tabellen over, med oppstrammingsjern (22). Fest fjær til akslingen (18) med feste skruene på fjæren, skruene trenger ikke å treffe kilesporet i akslingen.
4. Når fjær(ene) er strammet opp riktig ihht til tabell og er forsvarlig festet til akslingen (18), fjernes låsetangen og tvingen.
5. Nå kan port åpnes og lukkes manuelt.
6. Sjekk at det er litt spenn på fjær når porten er i åpen stilling.



DEN ORIGINALE LEDDPORTEN

FDV DOKUMENTASJON

LIGA STÅLPORT OG DØRER

Dersom porten er installert i henhold til medfølgende monteringsanvisning skal den fungere problemfritt dersom følgende minimums vedlikehold utføres.

GENERELT VEDLIKEHOLD:

Rengjøres med grønnsåpevann uten salmiakk, brukes såpe med salmiakk vil overflaten miste glansen.

Flekker av olje, maling og liknende fjernes med white sprite eller tilsvarende.

Akslinger på hjul og hengsler smøres med jevne mellomrom, bruk kuldebestandig olje.

Fjærene sprøytes med olje med jevne mellomrom.

Sjekk og etterstram ved behov alle skruer og muttere.

Vaiere kontrolleres jevnlig for slitasje, slitte vaiere byttes umiddelbart.

Defekte deler må straks skiftes.

Riper i lakk utbedres med egnet lakk.

Port/dør må poleres minst en gang pr år med bilvoks eller lignende.

Portåpner: det henvises til portåpnerens dokumentasjon når det gjelder vedlikehold av denne

PRODUKTSPEKIFIKASJON, TEKNISKE DATA FOR MODELLER S1, S2, S3, S4, S5, S7, S8 OG S9

Tykkelse:	40mm
Endebeskyttelse:	Endedeksler i stål.
Brannklasse:	B-s2-d0. Gjelder kun portelementene
Tetting:	Bunnlist i EPDM gummi. Side og topplist i PVC
Konstruksjon:	Galvaniserte stålplater med polyuretan lakk Kjerne av polyuretan skum S1, S2, S3, S5 RAL 9010 S4 RAL 9016 S7 Mørk Eik S8 RAL 7016 Antrasitt grå S9 RAL 9005 Sort

SIKKERHET:

Alle LIGA porter er testet og godkjent ihht EN 13241-1

PORTÅPNER:

LIGA porter er testet og godkjent med Chamberlain Liftmaster portåpner modeller: LM70EVK, LM100EVS, LM130EVS, LM5580, LM3800

PRODUSENT/LEVERANDØR:

Lista Treindustri AS
Industriveien 3
4560 Vanse
Tlf: 38 39 41 00
Fax: 38 39 43 20
E-post: post@liga.no
Internett: <http://www.liga.no>

Dato og rev.nr: 30.04.18 / 1



DEN ORIGINALE LEDDPORTEN

FDV DOKUMENTASJON

LIGA TREPORT OG DØRER

Dersom porten er installert i henhold til medfølgende monteringsanvisning skal den fungere problemfritt dersom følgende minimums vedlikehold utføres.

GENERELT VEDLIKEHOLD:

Rengjøres med grønnsåpe vann uten salmiakk, brukes såpe med salmiakk vil overflaten miste glansen. Høytrykkspyler må ikke benyttes.

Flekker av olje, maling og liknende fjernes med alkalisk vaskemiddel eller tilsvarende.

Akslinger på hjul og hengsler smøres med jevne mellomrom, bruk kuldebestandig olje.

En tynn grease (fett) kan også benyttes

Sjekk og etterstram ved behov alle skruer og muttere.

Vaiere kontrolleres jevnlig for slitasje, slitte vaiere byttes umiddelbart.

Defekte deler må straks skiftes.

Riper eller andre skader i overflaten utbedres for å unngå inntrenging av fuktighet.

Port/dør skal uavhengig av skader overflatebehandles med jevne mellomrom. For fremgangsmåte se medfølgende monteringsanvisning

PRODUKTSPEKIFIKASJON, TEKNISKE DATA STANDARD LØSNING:

Konstruksjon:	33 mm.
Speiler: 18mm	Heltrespeiler i cedar, redwood og gran laminat er 18 mm tykke, furufiner speiler er 8 mm og X-finer speiler er 9mm tykke.
Brannklasse:	Ingen.
Tetting:	Leveres uten tettinger og bunnlister.
Vindu:	Leveres uten vindu.
Lås:	Leveres uten lås.
Overflatebehandling:	Leveres ubehandlet. Port og dør MÅ overflatebehandles før montering, for korrekt fremgangsmåte se produktets monteringsanvisning.
Dørvrider:	Leveres uten dørvrider.

Baksiden har ikke samme finish som fremsiden, småfeil kan forekomme.

Tre er et naturprodukt som er i konstant bevegelse. Tørkesprekker og kvistlipp kan forekomme, dette omfattes ikke av garanti/reklamasjonsrett.

SIKKERHET:

Alle LIGA porter er testet og godkjent ihht EN 13241-1

PRODUSENT/LEVERANDØR:

Lista Treindustri AS
Industriveien 3
4560 Vanse
Tlf: 38 39 41 00
Fax: 38 39 43 20
E-post: post@liga.no
Internett: <http://www.liga.no>

Dato og rev.nr: 15.09.15 / 3



LISTA TREINDUSTI AS
Industriveien 3
4560 Vanse
T +47 38 39 58 40
post@liga.no
www.liga.no

Foretaksregistrert
NO 945 649 798 MVA
Kontonummer
6330 05 02719

Samsvarserklæring

Produktene (port og portåpnere) er testet av RISE, Research Institutes of Sweden. Tidligere SP og oppfyller følgende standarder EN 13241:2003-A2:2016, EN 12426:2000, EN 12426:2000 med ekstra pakninger, EN 12424:2000, EN 12427:2000, EN 12489:2000, EN 12605:2000 5.2.2. EN 12444, EN 12445, EN 12453

Produsent:	Lista Treindustri AS
Produkt navn:	LIGA porten
Type port:	Leddport
Produsent portåpner:	Liftmaster

Alle testrapporter oppbevares hos Lista Treindustri AS

Lista Treindustri AS
Industriveien 3
4560 Vanse


Odd Rudlende



DEN ORIGINALE LEDDPORTEN
www.liga.no



Denne veiledningen inneholder viktig informasjon.
Les den før monteringen igangsettes.